

SHX PULSANTIERE INOX

SHX PUSH BUTTON BOXES IN STAINLESS STEEL



IT

Appositamente studiate per alloggiare pulsanti Ø 22,5 mm le nuove SHX ETA sono la soluzione ideale per gli ambienti dove gli agenti atmosferici, l'igiene e la corrosione sono i fattori più rilevanti. Realizzate in 4 dimensioni con coperchio cieco o forato e con grado di protezione IP 66.

PRINCIPALI VANTAGGI E CARATTERISTICHE

- Struttura e coperchio realizzati in acciaio inossidabile AISI 304L (su richiesta AISI 316L) satinato, sp. 12/10
- Coperchio fissato in quattro punti con viti antisfilamento, realizzato in due versioni: forato per il fissaggio di pulsanti Ø 22,5 mm o cieco
- Punti di fissaggio del coperchio disposti all'esterno della guarnizione di tenuta
- Fissaggio a parete dall'interno della cassa o esterno mediante staffe di fissaggio
- Prigionieri saldati sul fondo per il fissaggio della piastra di fondo (su richiesta) o della guida DIN
- Predisposizione di un punto di messa a terra sull'involucro e sul coperchio

ACCESSORI A RICHIESTA

- Piastra porta apparecchiature (non prevista per dimensione 100x100) in lamiera sendzimir 20/10 con un punto di messa a terra M6
- Staffe di fissaggio: SDWCX-010

CONFORMITÀ E OMOLOGAZIONI (IN ATTESA DI APPROVAZIONE)



GRADO DI PROTEZIONE

- IP 66* in accordo alla IEC EN62208; EN60529
- NEMA TYPE 4X in accordo alla UL508A; UL50
- grado di resistenza all'urto IK10 in accordo alla IEC EN62208; EN50102.

* Il grado di protezione è mantenuto solo quando tutte le aperture sono chiuse ermeticamente con componenti NEMA TYPE 4X/IP 66.

UK

Specifically designed to house 22.5mm push buttons these new enclosures from ETA offer a solution where hygiene and corrosive elements are a major factor. Offering IP 66 as standard and available in 4 standard sizes with pre-punched or plain lids.

MAIN FEATURES AND BENEFITS

- Manufactured from 1.2mm grade 304L stainless steel (316L available on request)
- Lid offered in 2 versions (pre-drilled 22.5mm or plain) held secure with 4 captive stainless steel screws
- Captive lid screws thread into sealed bushes outside the enclosure aperture
- Mounting options from inside the box or by using optional wall brackets
- Fixing pods for mounting plates or din rails
- Earthing points on body and lid

ACCESSORIES AVAILABLE ON REQUEST

- Mounting plate (not available for dim.100x100) manufactured from 2mm sendzimir sheet steel, with one earthing point M6
- Wall-mounting brackets SDWCX-010

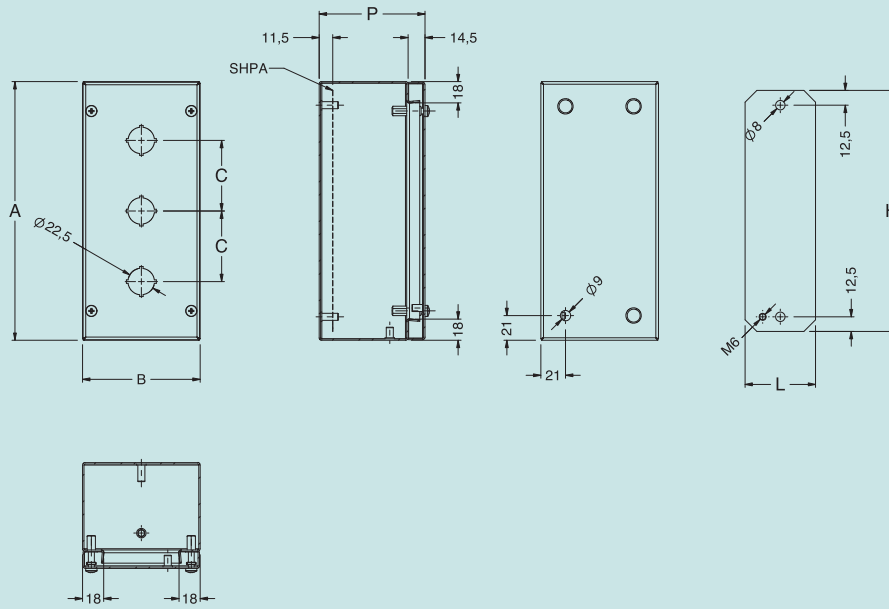
CONFORMITY AND APPROVAL (APPROVAL PENDING)



PROTECTION RATINGS

- IP 66* complying with IEC EN62208; EN60529
- NEMA TYPE 4X complying with UL508A; UL50
- impact resistance IK10 complying with IEC EN62208; EN50102.

* IP 66 rating is only maintained when all apertures are adequately sealed with NEMA TYPE 4X/IP 66.



GAMMA DIMENSIONALE

PULSANTIERA PORTA FORATA *

CODICI	DIMENSIONI			FORI \varnothing 22,5	
	B	A	P	C	N.
SHX1-109F	100	100	90	-	1
SHX1-169F	100	160	90	60	2
SHX1-229F	100	220	90	60	3
SHX1-289F	100	280	90	60	4

PIASTRA P.A. (ARTICOLO SU RICHIESTA)

CODICI PULSANTIERA	CODICI	DIMENSIONI	
		L	H
SHX1-109F	-	-	-
SHX1-169F	SHPA-16	60	145
SHX1-229F	SHPA-22	60	205
SHX1-289F	SHPA-28	60	265

PULSANTIERA PORTA CIECA *

CODICI	DIMENSIONI			FORI \varnothing 22,5
	B	A	P	
SHX1-109C	100	100	90	-
SHX1-169C	100	160	90	-
SHX1-229C	100	220	90	-
SHX1-289C	100	280	90	-

PIASTRA P.A. (ARTICOLO SU RICHIESTA)

CODICI PULSANTIERA	CODICI	DIMENSIONI	
		L	H
SHX1-109C	-	-	-
SHX1-169C	SHPA-16	60	145
SHX1-229C	SHPA-22	60	205
SHX1-289C	SHPA-28	60	265

* Nota bene: per ordinare l'articolo in AISI316L aggiungere il suffisso H al codice (es. SHX1-109FH oppure SHX1-109CH).

DIMENSIONS

PUSH BUTTON BOX WITH PRE-PUNCHED LID *

PART NUMBER	DIMENSIONS			HOLES \varnothing 22,5	
	B	A	P	C	N.
SHX1-109F	100	100	90	-	1
SHX1-169F	100	160	90	60	2
SHX1-229F	100	220	90	60	3
SHX1-289F	100	280	90	60	4

MOUNTING PLATE (ITEM AVAILABLE ON REQUEST)

PUSH BUTTON BOX PART NUMBER	PART NUMBER	DIMENSIONS	
		W	H
SHX1-109F	-	-	-
SHX1-169F	SHPA-16	60	145
SHX1-229F	SHPA-22	60	205
SHX1-289F	SHPA-28	60	265

PUSH BUTTON BOX WITH PLAIN LID *

PART NUMBER	DIMENSIONS			HOLES \varnothing 22,5
	B	A	P	
SHX1-109C	100	100	90	-
SHX1-169C	100	160	90	-
SHX1-229C	100	220	90	-
SHX1-289C	100	280	90	-

MOUNTING PLATE (ITEM AVAILABLE ON REQUEST)

PUSH BUTTON BOX PART NUMBER	PART NUMBER	DIMENSIONS	
		W	H
SHX1-109C	-	-	-
SHX1-169C	SHPA-16	60	145
SHX1-229C	SHPA-22	60	205
SHX1-289C	SHPA-28	60	265

* Remark: to order the item in AISI316L, add the suffix H to the part number (i.e. SHX1-109FH or SHX1-109CH).



Le misure sono indicative.
ETA si riserva di variarle
al fine di migliorare il prodotto.

Dimensions indicated may be changed
by ETA, in order to improve
product manufacturing.

ETA S.P.A.
22035 Canzo Como (Italy)
Via Monte Barzaghino, 6
tel. ++39 031 673 611
fax ++39 031 670 525
www.eta.it
infosede@eta.it

ETA ENCLOSURES (UK)
Limited Unit 2, Ignite,
Magna Way Rotherham S60 1FD
tel. ++44 (0) 1709 386630
fax ++44 (0) 1709 369524
www.eta-enclosures.co.uk
info@eta-enclosures.co.uk

ETA S.P.A. FRANCE
Rue du Pré aux Bœufs BP455
76806 Saint Etienne du Rouvray
tel. ++33 (02) 35 64 34 70
fax ++33 (02) 35 64 22 75
eta-france@wanadoo.fr